



Globe  
Valve

# 截止阀

Focus on Customer  
Needs Provide the Solution



# 截止阀

## Globe Valve

### 产品描述

截止阀是用来关闭、开启和节流管道介质，截止阀可以完全阻断流体，在阀杆作用下形成良好密封；是使用非常广泛的一种阀门，它之所以广受欢迎，是由于开闭过程中密封面之间摩擦力小，其密封是通过在阀杆施加扭矩，阀杆在轴向方向上向阀瓣施加压力，使阀瓣密封面与阀座密封面紧密贴合，阻止介质沿密封面之间的缝隙泄漏。比较耐用，开启高度不大，制造容易，维修方便，不仅适用于中低压，而且适用于高压。

### 工作原理

截止阀靠旋转手轮，使阀杆上升和下降，带动阀瓣作平行于介质流向的直线位移，达到启闭的目的。手轮按顺时针方向旋转，工作介质由阀瓣下方通道进入，此时，该施加的密封力必须等于或大于密封面上所产生的必须比压和介质向上的作用力之和。截止阀开启时，阀瓣的开启高度，为公称直径的25%~30%时，流量已达到最大，表示阀门已达全开位置。所以截止阀的全开位置，应由阀瓣的行程来决定。

注：1. 截止阀只许介质单向流动，安装时有方向性。

2. 截止阀的作用不是0,就是1,不是通就是不通。也就是说截止阀只适用于全开和全关，不建议作调节和节流。

### 主要结构特点

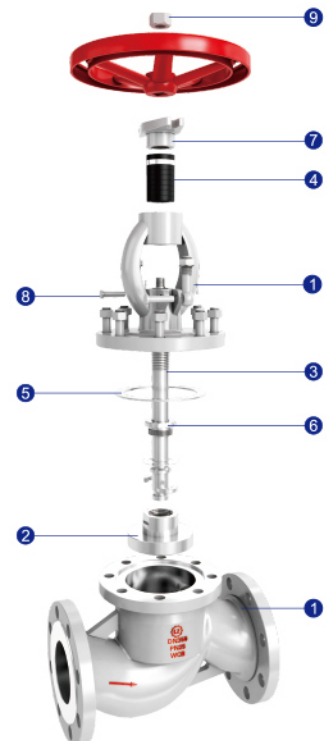
1. 产品结构合理、密封可靠、性能优良、造型美观。
2. 密封面堆焊Co基硬质合金，耐磨、耐蚀、抗擦伤性能好，使用寿命长。
3. 阀杆经调质及表面氮化处理，有良好的抗腐蚀性及抗擦伤性。
4. 公称压力 $\geq 25.0\text{MPa}$ (Class 1500)中腔采用自紧密封式结构，密封性能随压力升高而增强，保证了密封性能。
5. 阀门设有倒密封结构，密封可靠。
6. 零件材质及法兰、对焊端尺寸可根据实际工况或用户要求合理选配，满足各种工程需要。

### 应用规范

1. 设计制造按GB/T 12235
2. 结构长度按GB/T 12221
3. 法兰尺寸按HG/T 20592, GB/T 9113, JB/T 79
4. 阀门检查和试验按GB/T 13927, GB/T 26480

### 主要零件材料

序号	零件名称	ZG1Cr18Ni9T 系列	ZG00Cr18Ni10 系列	ZG1Cr18Ni12M02Ti 系列	ZG00Cr17Ni14M02 系列	WCB 系列
1	阀体/阀盖	ZG1Cr18Ni9Ti	ZG00Cr18Ni10	ZG1Cr18Ni12M02Ti	ZG00Cr17Ni14M02	WCB
2	阀瓣	ZG1Cr18Ni9Ti	ZG00Cr18Ni10	ZG1Cr18Ni12M02Ti	ZG00Cr17Ni14M02	1Cr13
3	阀杆	ZG1Cr18Ni9Ti	00Cr18Ni10	1Cr18Ni12M02Ti	00Cr17Ni14M02	1Cr13
4	填料	PTFE 编织	PTFE 编织	PTFE 编织	PTFE 编织	石墨
5	垫片	304+PTFE	304L+PTFE	304L+PTFE	304L+PTFE	石墨+304
6	压盖	ZG1Cr18Ni9Ti	ZG00Cr18Ni10	ZG1Cr18Ni12M02Ti	ZG00Cr17Ni14M02	WCB
7	填料压环	1Cr18Ni9Ti	00Cr18Ni10	1Cr18Ni12M02Ti	00Cr17Ni14M02	1Cr13
8	螺栓	1Cr17Ni2	1Cr17Ni2	1Cr17Ni2	1Cr17Ni2	35CrMoA
9	螺母	1Cr18Ni9Ti	1Cr18Ni9Ti	1Cr18Ni9Ti	1Cr18Ni9Ti	45



# GB截止阀

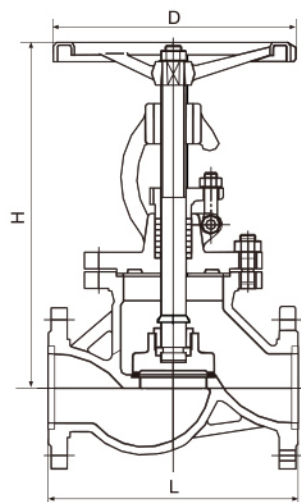
## GB Globe Valve



J41F-16C-100C 国标截止阀



J941H-100



### 1.6MPa主要连接尺寸及重量

尺寸	DN	15	20	25	32	40	50	65	80	100	125	150	200	250	300	350	400
L	mm	130	150	160	180	200	230	290	310	350	400	480	600	650	750	850	950
H	mm	200	243	253	280	312	321	325	355	415	460	510	700	975	1115	1250	1380
D	mm	120	140	160	160	200	200	240	240	280	320	360	560	600	700	800	900
重量	kg	5	6.5	7	13.5	16	32	45	60	80	107	134	268	449	663	750	1170

### 2.5MPa主要连接尺寸及重量

尺寸	DN	15	20	25	32	40	50	65	80	100	125	150	200	250	300	350	400
L	mm	130	150	160	180	200	230	290	310	350	400	480	600	650	750	850	950
H	mm	200	243	253	280	312	321	325	355	415	460	510	700	975	1115	1250	1380
D	mm	120	140	160	160	200	200	240	240	280	320	360	560	600	700	800	900
重量	kg	5	6.5	7	13.5	16	32	45	60	80	107	134	268	449	663	750	1170

# GB截止阀

## GB Globe Valve

### 4.0MPa主要连接尺寸及重量

尺寸	DN	15	20	25	32	40	50	65	80	100	125	150	200	250	300	350	400
L	mm	130	150	160	180	200	230	290	310	350	400	480	600	650	750	850	950
H	mm	200	243	253	280	312	321	325	355	415	460	510	700	975	1115	1250	1380
D	mm	120	140	160	160	200	200	240	240	280	320	360	560	600	700	800	900
重量	kg	5	6.5	7	13.5	16	32	45	60	80	107	134	268	449	705	850	1234

### 6.3MPa主要连接尺寸及重量

尺寸	DN	15	20	25	32	40	50	65	80	100	125	150
L	mm	170	190	210	230	260	300	340	380	430	500	550
H	mm	195	228	250	325	360	410	450	485	537	631	646
D	mm	140	160	180	200	240	280	320	360	400	420	450
重量	kg	10	13	15	19	25	35	48	56	125	137	157

### 10.0MPa主要连接尺寸及重量

尺寸	DN	15	20	25	32	40	50	65	80	100	125	150	200	250	300
L	mm	170	190	210	230	260	300	340	380	430	500	550	650	775	900
H	mm	195	228	250	325	360	410	450	485	537	-	840	925	1015	1200
D	mm	100	100	120	160	160	180	200	200	240	-	-	-	-	-
重量	kg	10	12	17	25	30	40	68	92	107	-	310	590	850	1040

### 16.0MPa主要连接尺寸及重量

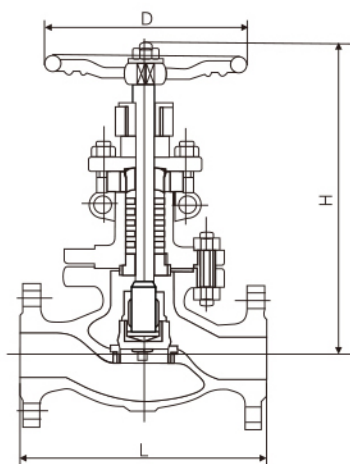
尺寸	DN	15	20	25	32	40	50	65	80	100	125	150	200
L	mm	170	190	210	230	260	300	340	380	430	500	550	650
H	mm	195	156	175	200	231	262	470	500	577	613	671	765
D	mm	100	100	120	140	160	180	360	400	450	450	500	500
重量	kg	4.64	7.42	10.07	12.3	15.2	29.71	65	83	125	175	249	375

# API, JIS截止阀

## API, JIS Globe Valve



J41F-150LB-900LB美标截止阀



1. 设计制造按API STD.600
2. 结构长度按ANSI B16.10
3. 法兰型式及尺寸: 150/300/600Lb按ANSI B16.5,  
JIS10K/20K按JIS B2212-B2214
4. 阀门检查和试验按API STD.598

零件名称	CF8系列	CF3系列	CF8M系列	CF3M系列	WCB系列
阀体/阀盖	CF8	CF3	CF8M	CF3M	WCB
阀瓣	F304	F304L	F316	F316L	1CR13
阀瓣盖	304	304L	316	316L	1CR13
阀杆	F304	F304L	F316	F316L	1CR13
填料	PTFE 编织	PTFE 编织	PTFE 编织	PTFE 编织	石墨
垫片	PTFE+304	PTFE+304L	PTFE+316	PTFE+316L	石墨+304
压盖	CF8	CF3	CF8M	CF3M	WCB
填料压环	304	304L	316	316L	1CR13
螺栓	A193-B8	A193-B8	A193-B8M	A193-B8M	35CRMOA
螺母	A194-8M	A194-8M	A194-8M	A194-8M	45

# API, JIS截止阀

## API, JIS Globe Valve

### 150Lb, 10K主要连接尺寸及重量

尺寸	inch	1/2"	3/4"	1"	1-1/4"	1-1/2"	2"	2-1/2"	3"	4"	5"	6"	8"	10"	12"
	DN	15	20	25	32	40	50	65	80	100	125	150	200	250	300
L	mm	108	117	127	140	165	203	216	241	292	356	406	495	622	698
H	mm	241	241	242	280	286	386	387	411	454	455	541	651	802	971
D	mm	125	125	125	160	160	200	200	250	250	355	355	450	500	500
重量	kg	-	-	-	-	-	18	30	41	64	86	113	115	295	450

### 300Lb, 20K主要连接尺寸及重量

尺寸	inch	1/2"	3/4"	1"	1-1/4"	1-1/2"	2"	2-1/2"	3"	4"	5"	6"	8"	10"	12"
	DN	15	20	25	32	40	50	65	80	100	125	150	200	250	300
L	mm	152	178	203	216	229	267	292	318	356	400	444	559	622	711
H	mm	241	241	283	320	322	399	438	464	565	614	717	930	1150	1420
D	mm	125	125	160	200	200	200	250	280	355	400	450	500	500	500
重量	kg	-	-	-	-	-	25	30	35	56	96	120	212	460	615

### 600Lb, 30K主要连接尺寸及重量

尺寸	inch	1/2"	3/4"	1"	1-1/4"	1-1/2"	2"	2-1/2"	3"	4"	5"	6"	8"	10"	12"
	DN	15	20	25	32	40	50	65	80	100	125	150	200	250	300
L	mm	165	190	216	229	241	292	330	356	432	508	559	660	787	838
H	mm	156	161	187	241	252	430	480	530	650	750	850	1050	280	1535
D	mm	100	100	125	160	160	150	250	250	350	350	450	500	560	650
重量	kg	-	-	-	-	-	35	50	60	110	200	230	410	770	1140

# 低扭矩截止阀

## Low Torque Globe Valve



J41F低扭矩截止阀专为液化气、天然气、蒸汽、氨气的管路或装置设计。结构上注意了防火要求。填料采用聚四氟乙烯,密封可靠、绝对无外漏。密封副材料采用聚四氟乙烯或尼龙对阀体本体材料,为软密封,密封可靠。适用于氨气液化石油气管路系统,作为启闭装置,也适用于其他温度 $\leq 150^{\circ}\text{C}$ 的管路。

### 产品描述

低扭矩截止阀采用V型成型四氟为动密封、以填料压着为初始密封、随着介质压力上升而填料密封性能增强、既具有自密封功能、无需人工维护、适用于高中压输送管道。本阀设有倒密封、阀门开启时须将阀门完全全开、使倒密封起作用以增加填料使用寿命、尤其以DN200的以高进低出的规格、本阀门开启轻盈、操作力远远小于普通阀门。

### 技术特点

针对普通阀门耐腐蚀性能差、壳体易穿孔的缺点,根据介质具体特性,低扭矩截止阀在阀体材料上选用耐腐蚀钢(碳素钢添加耐蚀合金元素),可耐氨气、液氨腐蚀,低温可至 $-40^{\circ}\text{C}$ 最大限度保证工况条件使用要求。

低扭矩截止阀密封副配对结构型式:采用球型、平面型,密封自动补偿,达到双重保险的效果,其中平面密封采用软硬搭配密封,密封性能将得到大大的提高,以往双面都是硬密封的截止阀在密封面磨损后就会是会发生泄露,而软硬搭配的平面密封在密封的一面因介质的或阀门密封的损坏将会有所弥补,所以扭矩截止阀密封性能稳定,无粘着磨损,有效地解决了化工管道用普通阀门密封性能差、易泄露的难题。

产品中法兰采用榫槽密封结构,即使在管道压力波动的情况下,保证中法兰密封绝对可靠。

上密封装置中采用多级聚四氟乙烯密封材料,形成组合密封,确保阀门在使用期限内填料函无介质泄露,消除了普通阀门填料函密封薄弱、介质易外漏,甚至造成事故的可能。

低扭矩截止阀阀盖采用的是一体式结构(暗杆),可以保证阀盖的倒关位置和填料仓的同圆心度,减少截止阀开关的过程中的摩擦力,从而降低扭力。

### 性能参数

阀体阀盖: 碳素钢  
 阀杆: 铬不锈钢Cr13  
 阀瓣: A105+PTFE聚四氟乙烯  
 阀杆: 螺母青铜  
 填料: 增强聚四氟乙烯成形  
 垫片: XB450  
 手轮: 球墨铸铁  
 适用介质: 液化气、燃气、蒸汽等  
 适用温度:  $-46^{\circ}\text{C}\sim+150^{\circ}\text{C}$

### 设计规范

设计标准: GB/T 12235  
 法兰连接: JB/T 79, HG/T 20592  
 结构长度: GB/T 12221  
 试验标准: GB/T 13927, GB/T 26480

# 低扭矩截止阀

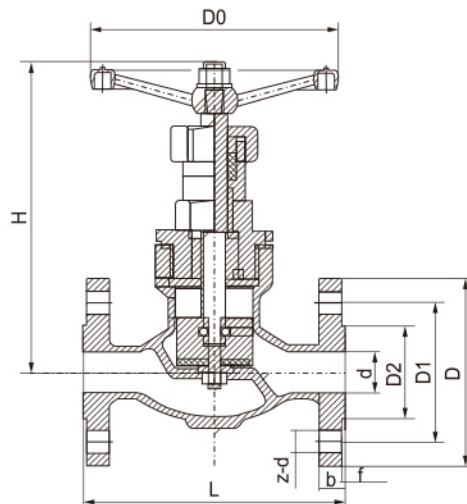
## Low Torque Globe Valve

低扭矩截止阀下置式的传动螺母结构,有效降低杠杆效应,降低因杠杆效应引起的重扭力(普通截止阀螺母上置,操作手轮通过传动距离阀瓣中心距离很远)

低扭矩截止阀密封面可以采用多种密封材料(尼龙/PTFE/PPL/氟橡胶/巴氏合金等多种密封性能好的材料)也可以制造成硬密封材料。当密封材料为软密封材料时,关闭扭力和开启扭力只用到普通截止阀的1/3。

低扭矩截止阀内部结构设计按照美标式样设计,有效的降低了介质在阀门停留时间,阀门密封也可以双向密封,阀门可以任意流向装配在管道上,不影响介质的流速和阀门关闭的密封性。

### 主要外形尺寸



序号	名称
1	阀体
2	螺母M8
3	压板圈Φ8XΦ20
4	密封圈Φ8XΦ42X4
5	滚珠SΦ5
6	螺钉M5X10
7	阀瓣
8	螺钉M5X10
9	阀杆螺母
10	中部垫Φ55XΦ65X3
11	上盖
12	阀杆
13	填料Φ16XΦ28
14	填料压套
15	填料压盖
16	手轮
17	垫圈Φ12XΦ20X2
18	螺母M10

DN	L	D	D1	D2	b	f	z-d	H	D0
15	130	95	65	45	16	2	4-14	207	120
20	150	105	75	58	18	2	4-14	217	120
25	160	115	85	68	18	2	4-14	219	120
32	190	140	100	78	18	2	4-18	280	160
40	200	150	110	88	18	3	4-18	330	200
50	230	165	125	102	20	3	4-18	350	240
65	290	185	145	122	22	3	8-18	400	280
80	310	200	160	138	24	3	8-18	430	320
100	350	235	190	162	24	3	8-23	465	360
125	400	270	220	188	26	3	8-26	558	400
150	480	300	250	218	28	3	8-26	611	400
200	600	360	310	278	30	3	12-26	710	450